



Верстакофф

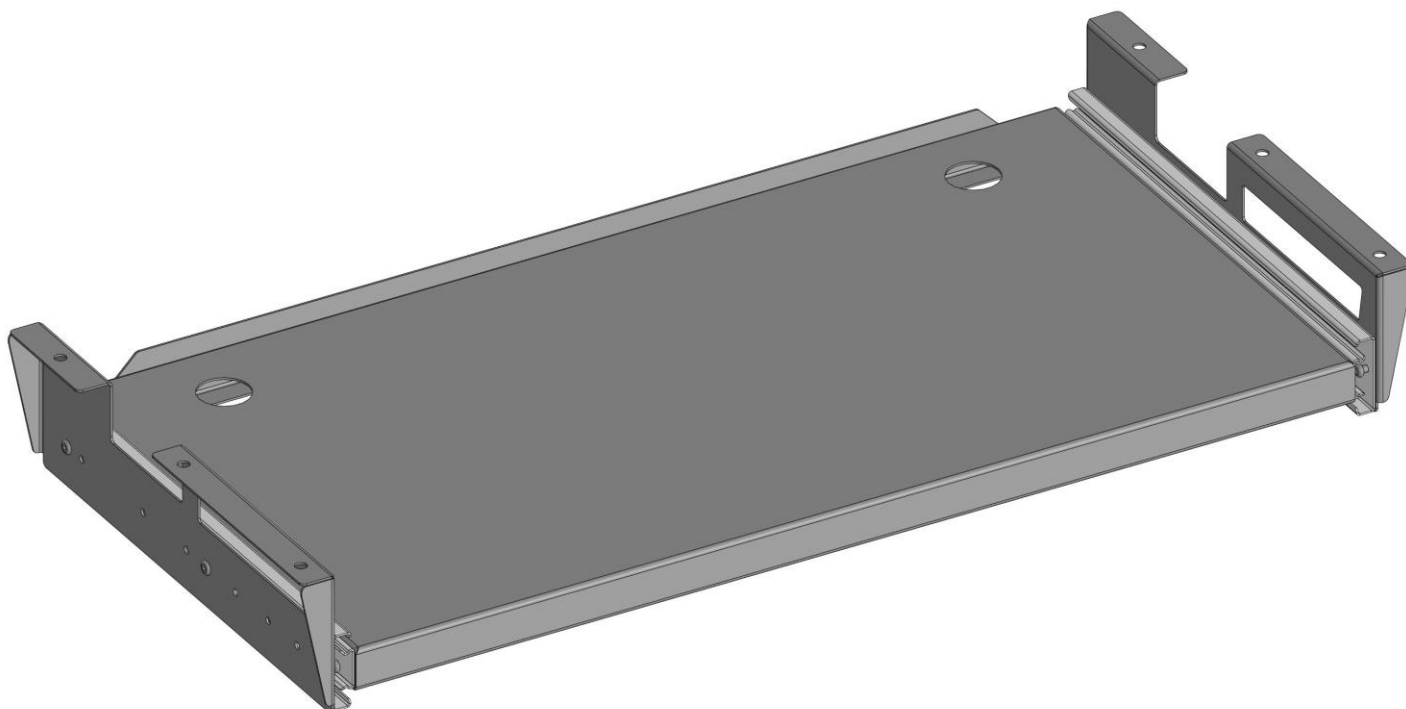
ТПК «Верстакофф» 115054, РФ г. Москва, Павелецкая площадь, д.2, стр.2

тел: +7 (495) 150-18-09

info@werstakoff.ru

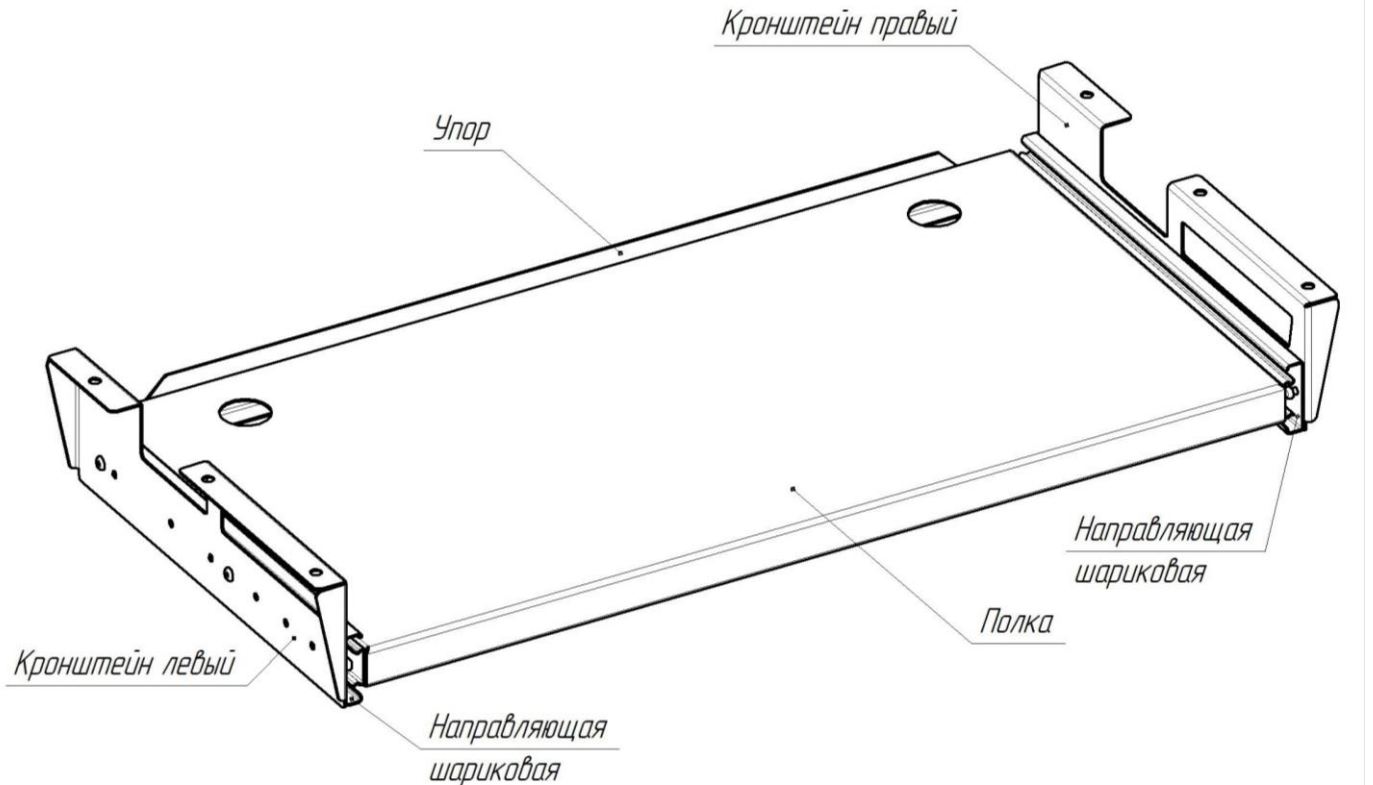
www.werstakoff.ru

Руководство по сборке и эксплуатации полки для клавиатуры ESD


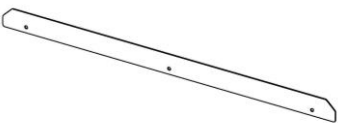
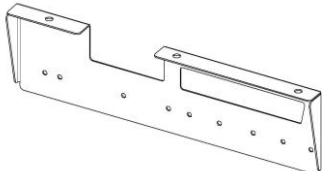
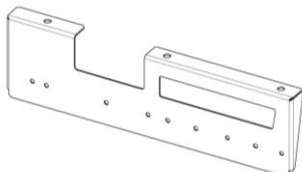


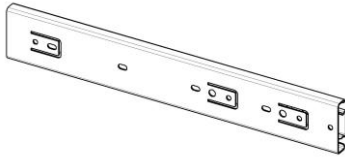
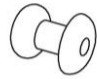
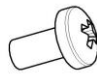

1. Общие сведения

- 1.1. Полка для клавиатуры представляет собой сборную конструкцию, состоящую из отдельных элементов, поставляемых в разобранном виде. Предназначен для крепления к столешнице стола серии SPACE и размещения на ней компьютерной клавиатуры и мышки.
- 1.2. Полка для клавиатуры может поставляться как в антистатическом, так и в обычном исполнении.
- 1.3. В зависимости от исполнения полка покрыта антистатической или обычной порошковой краской.
- 1.4. Предприятие-изготовитель оставляет за собой право вносить изменения и усовершенствования в конструкцию изделия, не ухудшающие его качества, изменения могут быть не отражены в настоящем руководстве.
- 1.5. Состав наименования полки:



2. Комплект поставки

№	Наименование	Кол-во	Изображение	Вес кг.	Объём м ³ .
1.	Полка	1		2,3	0,005
2.	Упор	1		0,16	0,0001
3.	Кронштейн левый	1		0,25	0,0005
4.	Кронштейн правый	1		0,25	0,0005

5.	Направляющая шариковая	2		0,27	0,0002
6.	Заклёпка вытяжная 4,8*10	6		0,002	0,000001
7.	Винт М4х8	9		0,002	0,000001
8.	Гайка М4	9		0,002	0,000001
9.	Винт самонарез. 6,3х19 цинк DIN 7981С	6		0,0009	0,000001

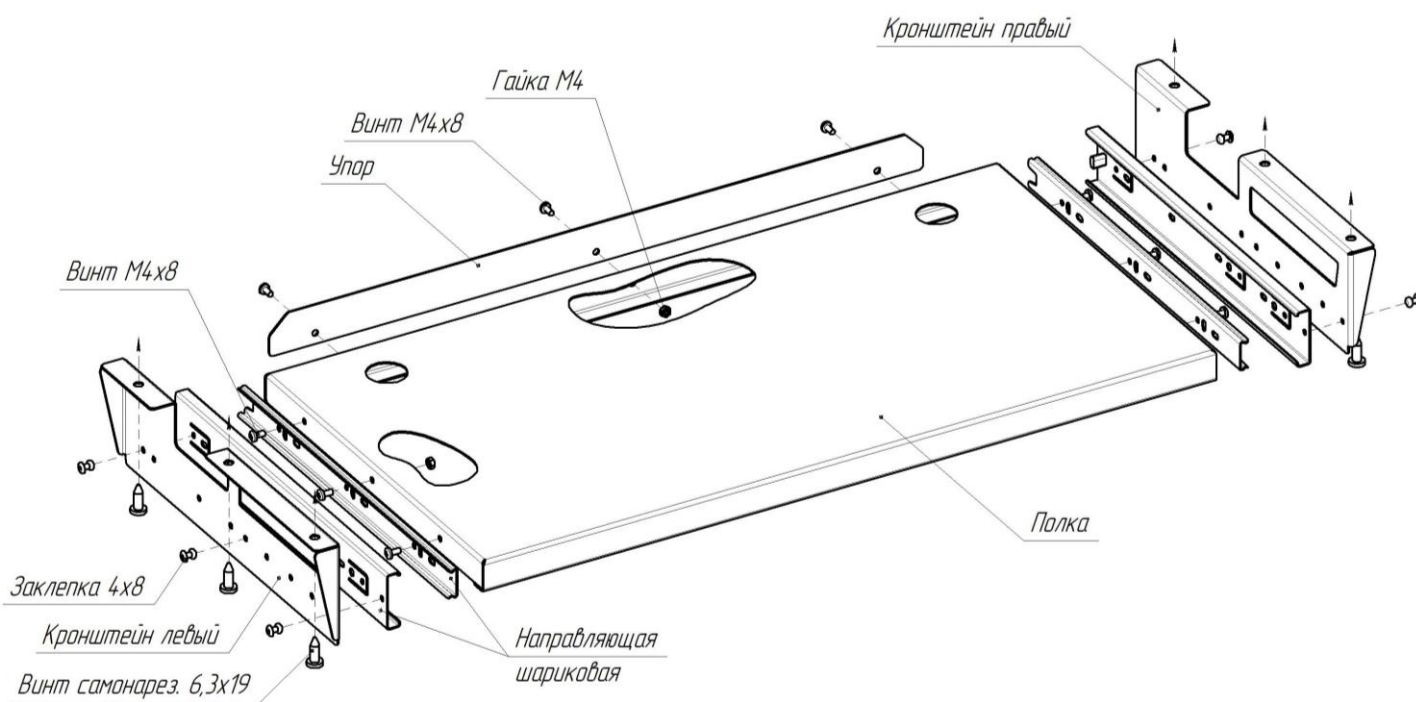
* Кол-во определяется составом изделия

3. Инструкция по сборке

ВНИМАНИЕ! Распаковав изделие, убедитесь в наличии всех деталей, согласно комплекту поставки. При отсутствии или поломке какой-либо детали свяжитесь с продавцом. Всю сборку производить в перчатках!

3.1. Для сборки полки потребуются инструменты: заклепочник – 1шт, ключ 7 – 1шт, отвертка крестовая – 1шт.

3.2. Сборку полки произвести в соответствии с разнесенной схемой, в последнюю очередь полку прикрепить к столешнице снизу на винт самореза 6,3х19 – 6 шт. в удобном для работы месте.

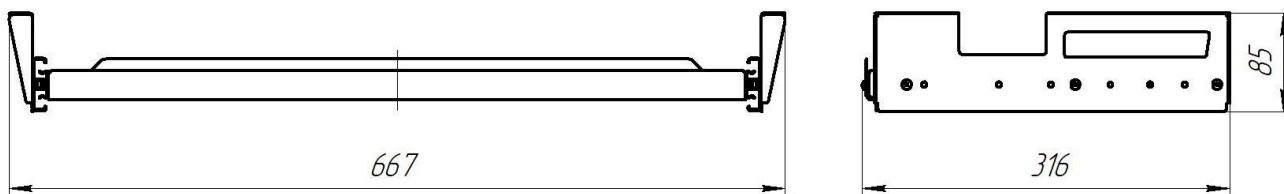


4. Характеристики

4.1. Габаритные размеры комплектующих.

№	Наименование	Высота, мм.	Ширина, мм.	Глубина, мм.
1.	Полка	25	600	310
2.	Упор	32	535	1,2
3.	Кронштейн левый	85	305	21
4.	Кронштейн правый	85	305	21
5.	Направляющая шариковая	45	300	11

4.2. Габаритные размеры полки.



4.3. Характеристики элементов.

- 4.3.1. В зависимости от исполнения все металлические элементы полки покрыты антистатической или обычной порошковой краской.
- 4.3.2. Равномерно распределённая нагрузка на полку - не более 30кг.

5. Техника безопасности, транспортирование и хранение

- 5.1. Перед эксплуатацией полки необходимо внимательно ознакомиться с данным руководством.
- 5.2. Полка в разобранном и упакованном виде может транспортироваться всеми видами транспорта в соответствии с правилами перевозки грузов, действующими для данного вида транспорта с обязательным предохранением от атмосферных осадков. Размещение и крепление частей полки при перевозке в транспортных средствах должны обеспечивать их устойчивое положение, исключающее возможность смещения и ударов, друг о друга и о стенки транспортного средства.
- 5.3. Части полки должны храниться в упакованном виде в закрытых помещениях при температуре от минус 40 °С до плюс 50 °С и относительной влажности воздуха не менее 30 % и не более 80 %.
- 5.4. Упакованные части полки должны храниться в условиях, обеспечивающих их сохранность от механических воздействий, загрязнений и действия агрессивных сред.
- 5.5. Не допускается использование бракованных комплектующих, повреждённых при транспортировке или погрузке-разгрузке.
- 5.6. Все резьбовые соединения должны быть надёжно затянуты инструментом с усилием от руки.

6. Эксплуатация и обслуживание

- 6.1. Полка для клавиатуры предназначена для эксплуатации в закрытых помещениях в интервале температуры окружающей среды от плюс 5 °С до плюс 30 °С и относительной влажности воздуха не менее 30 % и не более 80 %.
- 6.2. Запрещается воздействие на полку открытого огня.
- 6.3. Во время эксплуатации запрещается нагружать полку нагрузками, превышающими допустимые.
- 6.4. По мере эксплуатации необходимо проверять и при необходимости подтягивать все резьбовые соединения.
- 6.5. Покрытие, нанесенное на поверхности полки, допускает проведение влажной уборки. Не допускается применение для уборки органических растворителей и моющих средств, содержащих абразивы.

**Благодарим Вас за выбор продукции компании «ВЕРСТАКОФФ»
2024**